



Smart Outdoor Camera

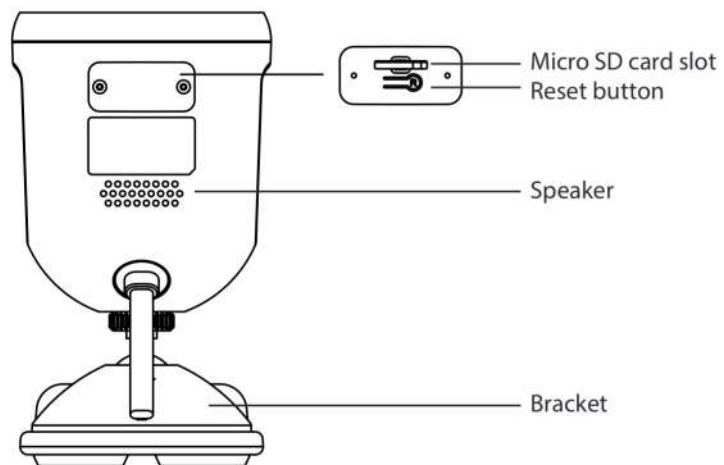
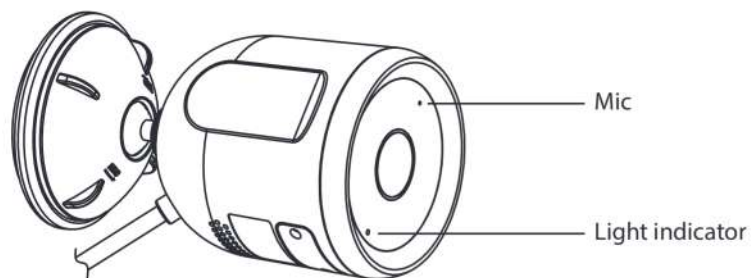
Quick Start Guide (EN)
Verkorte handleiding (NL)
Kurzanleitung (DE)
Guía de inicio rápido (ES)
Guide de démarrage rapide (FR)
Guida rapida (IT)
Guia de iniciação rápida (PT)
Hurtigstartsguide (DK)
Snabbstartsguide (SE)
Pikaopas (FI)
Krótki przewodnik (PL)
Rychlá příručka (CZ)
Príručka pre rýchly štart (SK)
Gyors útmutató (HU)
Ghid rapid (RO)

R9044



Version: 20208808

English



English

Package includes:

1. Smart Outdoor camera x 1
2. USB cable x 1
3. Cover kit for connector x 1
4. User manual x 1
5. Power Adatper x 1
6. screw bag x 1
7. Security sticker x 2

Specification

Power: DC 5V/1A (power adapter is included)

Resolution: 1920x1080P

IR distance: up to 10 meters

Angle of View: 104°

Audio input: Built in Mic

Audio output: Built in speaker

Two-way talk: support

Motion detection: support

Micro SD card: Max. 128G (not included)

Network: 2.4GHz Wi-Fi and RJ45 10/100M

Waterproof: IP65

Working temperature: -20 ℃ - 50 ℃

Working humidity: 10%-95%RH, no condensation

Dimension: 68x68x119mm

English

Introduction

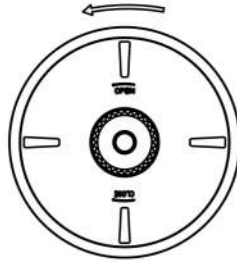
WOOX Smart Outdoor Camera is a Full HD 1080P security camera with features including two-way audio, motion detection, night vision, local and cloud storage, , IP65 waterproof, works with Echo Show and Google Nest Hub, and more.

Requirement to use:

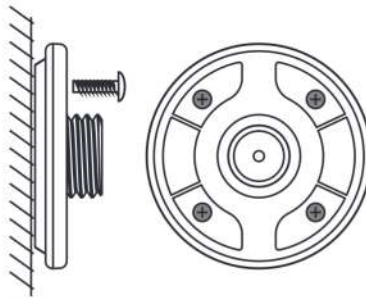
- 1.Woox home app
- 2.WLAN-enabled router: 2.4GHz (Separate band)

English
Installation

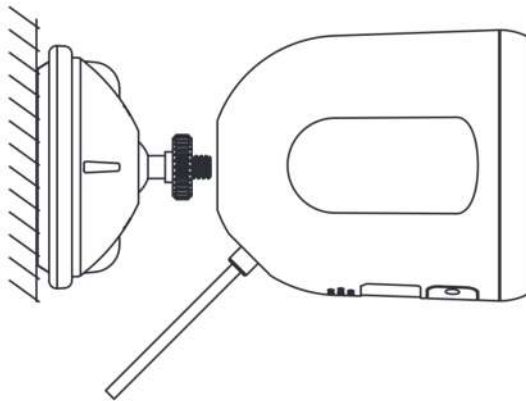
1. Rotate and open the base



2. Screw fixed to the wall.



3. Rotate and close the top cover of the base and install the device.



English

Set up the smart outdoor camera with the WOOX Home app

1. Download and install the app "WOOX Home" from Apple App Store or Google Play Store on your mobile device.
2. Launch the app "WOOX Home".
3. Create a new account or log in to your existing account.
4. Tap "+" to add the device.
5. Select the applicable product type from the list of products.
6. Ensure the indicator light is quick flashing (flashing 2 times per second). If the indicator light isn't flashing: hold and press the reset button on the bottom of camera until the indicator light starts to flash.
7. Confirm the Wi-Fi network and password.
Note: only 2.4GHz WiFi is supported.
8. The App will prompt you to scan a QR code that needs to be read by the camera in the smart outdoor camera to initiate pairing, press continue on the App and a QR code should now be generated to pair the product to your account.

English

Position your mobile or tablet device in front of the camera lens and ensure the QR code is in full frame of view, once you hear the sound prompt confirm this on the App, this will commence the final stage of pairing the smart

outdoor camera to your account.

9.The app will now search for the device and register it to your account.

10.Enter the device name.

NOTE:

1.The device name will also be used by Amazon Alexa and Google Home.

2.The device supports both Wi-Fi and Ethernet LAN network, above instructions are for WiFi connection. If you wish to use Ethernet LAN connection, please select the "cable mode" in the right top corner in app at step 6.

Support

If you need fur ther help or have comments or suggestions please visit www.wooxhome.com

Nederlands

Introductie

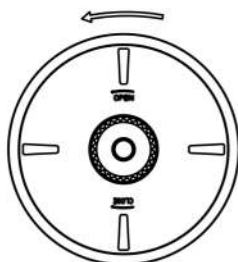
WOOX Smart Outdoor Camera is een Full HD 1080P beveiligingscamera met functies zoals tweerichtingsaudio, bewegingsdetectie, nachtzicht, lokale en cloudopslag, IP65 waterdicht, werkt met Echo Show en Google Nest Hub, en meer.

Vereiste om te gebruiken:

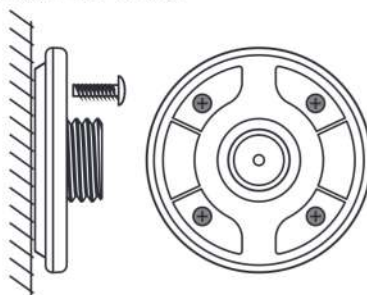
1. Woon Home-app
2. WLAN-compatibele router: 2,4 GHz (aparte band)

Nederlands **Installatie**

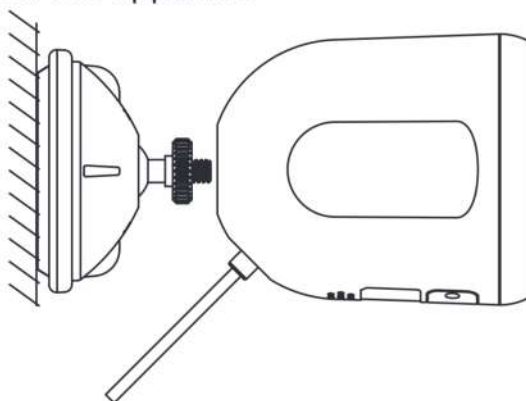
1. Draai en
open de basis



2. Schroef vast aan de muur



3. Draai en sluit de bovenklep van de basis en
installeer het apparaat.



Nederlands

Stel de slimme buitencamera in met de WOOX Home app

1. Download en installeer de app "WOOX Home" van de Apple App Store of Google Play Store op uw mobiele apparaat.
2. Start de app "WOOX Home".
3. Maak een nieuw account aan of log in op uw bestaande account.
4. Tik op "+" om het apparaat toe te voegen.
5. Selecteer het toepasselijke producttype uit de lijst met producten.
6. Zorg ervoor dat het indicatielampje snel knippert (knippert 2 keer per seconde). Als het indicatielampje niet knippert: houd de resetknop aan de onderkant van de camera ingedrukt totdat het indicatielampje begint te knipperen.
7. Bevestig het Wi-Fi-netwerk en wachtwoord. Let op: alleen 2,4 GHz wifi wordt ondersteund.
8. De app zal u vragen om een QR-code te scannen die door de camera in de slimme buitencamera moet worden gelezen om het koppelen te starten. Druk op doorgaan op de app en er moet nu een QR-code worden gegenereerd om het product aan uw account te koppelen.

Nederlands

Plaats uw mobiele telefoon of tablet voor de cameralens en zorg ervoor dat de QR-code volledig in beeld is. Zodra u de geluidsmelding hoort, bevestigt u dit in de app, dan begint de laatste fase van het koppelen van de smart outdoor camera toegevoegd aan uw account.

9. De app zoekt nu naar het apparaat en registreert het op uw account.

10. Voer de apparaatnaam in.

NOTITIE:

1. de apparaatnaam wordt ook gebruikt door Amazon Alexa en Google Home.

2. het apparaat ondersteunt zowel Wi-Fi en Ethernet LAN-netwerk, bovenstaande instructies zijn voor Wi-Fi-verbinding. Als je een Ethernet LAN-verbinding wilt gebruiken, selecteer dan de "kabelmodus" in de rechterbovenhoek in de app bij stap 6.

Ondersteuning

Als u meer hulp nodig heeft of opmerkingen of suggesties heeft, bezoek dan www.wooxhome.com

Deutsch

Einführung

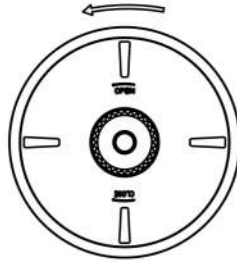
Die WOOX Smart Outdoor Camera ist eine Full HD 1080P-Überwachungskamera mit Funktionen wie Zwei-Wege-Audio, Bewegungserkennung, Nachtsicht, lokalem und Cloud-Speicher, IP65 wasserdicht, funktioniert mit Echo Show und Google Nest Hub und mehr.

Voraussetzung zur Verwendung:

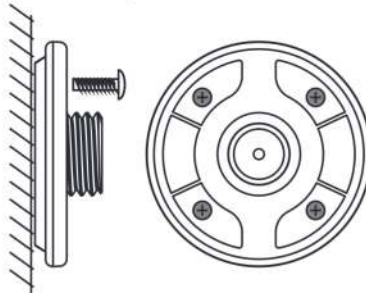
1. Wox Home App
2. WLAN-fähiger Router: 2,4 GHz (separates Band)

Deutsch
Installation

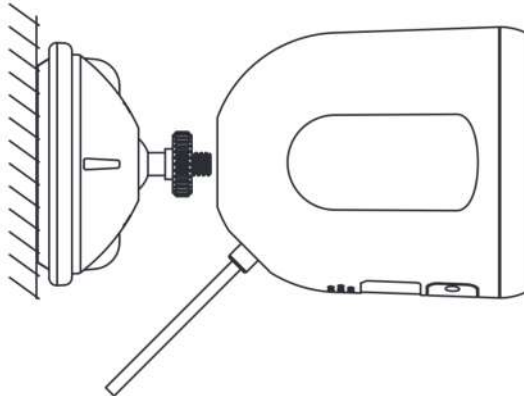
1. Drehen und
öffnen Sie die
Basis



2. An der Wand befestigte Schraube



3. Drehen und schließen Sie die obere
Abdeckung der Basis und installieren Sie das
Gerät



Deutsch

Richten Sie die Smart Outdoor-Kamera mit der WOOX Home-App ein

1. Laden Sie die App "WOOX Home" aus dem Apple App Store oder Google Play Store auf Ihr Mobilgerät herunter und installieren Sie sie.
2. Starten Sie die App "WOOX Home".
3. Erstellen Sie ein neues Konto oder melden Sie sich bei Ihrem vorhandenen Konto an.
4. Tippen Sie auf „+“, um das Gerät hinzuzufügen.
5. Wählen Sie den entsprechenden Produkttyp aus der Produktliste aus.
6. Stellen Sie sicher, dass die Anzeigelampe schnell blinkt (blinkt zweimal pro Sekunde). Wenn die Anzeigelampe nicht blinkt: Halten Sie die Reset-Taste an der Unterseite der Kamera gedrückt, bis die Anzeigelampe zu blinken beginnt.
7. Bestätigen Sie das Wi-Fi-Netzwerk und das Passwort.
Hinweis: Es wird nur 2,4-GHz-WLAN unterstützt.
8. Die App fordert Sie auf, einen QR-Code zu scannen, der von der Kamera in der Smart-Outdoor-Kamera gelesen werden muss, um das Pairing zu starten. Drücken Sie in der App auf Weiter. Nun sollte ein QR-Code generiert werden, um das Produkt mit Ihrem Konto zu koppeln.

Deutsch

Positionieren Sie Ihr Mobil- oder Tablet-Gerät vor dem Kameraobjektiv und stellen Sie sicher, dass der QR-Code vollständig angezeigt wird. Sobald Sie die Eingabeaufforderung in der App bestätigen, beginnt die letzte Phase des Pairing des Smart Außenkamera auf Ihr Konto.

9. Die App sucht nun nach dem Gerät und registriert es in Ihrem Konto.

10. Geben Sie den Gerätenamen ein.

HINWEIS:

1. Der Geräte name wird auch von Amazon Alexa und Google Home verwendet.

2. Das Gerät unterstützt sowohl Wi-Fi- als auch Ethernet-LAN-Netzwerke. Die obigen Anweisungen gelten für die WiFi-Verbindung. Wenn Sie eine Ethernet-LAN-Verbindung verwenden möchten, wählen Sie in Schritt 6 in der App in der rechten oberen Ecke den "Kabelmodus" aus.

Unterstützung

Wenn Sie weitere Hilfe benötigen oder Kommentare oder Vorschläge haben, besuchen Sie bitte www.wooxhome.com

Espanol

Introducción

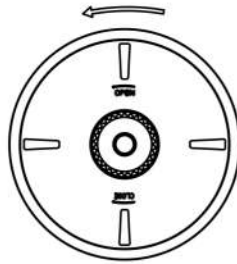
WOOX Smart Outdoor Camera es una cámara de seguridad Full HD 1080P con características que incluyen audio bidireccional, detección de movimiento, visión nocturna, almacenamiento local y en la nube, IP65 a prueba de agua, funciona con Echo Show y Google Nest Hub, y más.

Requisito para utilizar:

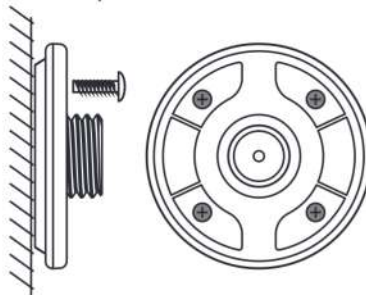
1. Aplicación de hogar Woon
2. Enrutador habilitado para WLAN: 2.4GHz (banda separada)

Espanol
Instalación

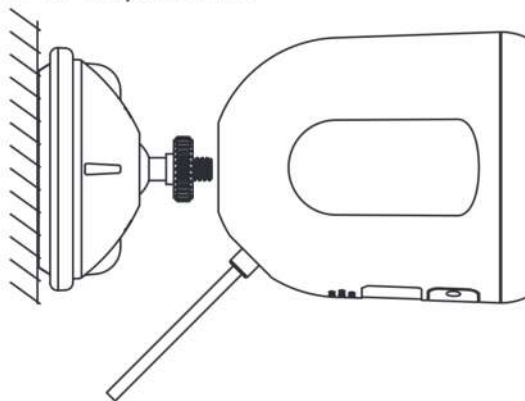
1. Gire y abra
la base



2. Tornillo fijado a la pared



3. Gire y cierre la cubierta superior de la base
e instale el dispositivo.



Espanol

Configure la cámara exterior inteligente con la aplicación WOOX Home

1. Descargue e instale la aplicación "WOOX Home" de Apple App Store o Google Play Store en su dispositivo móvil.
2. Inicie la aplicación "WOOX Home".
3. Cree una nueva cuenta o inicie sesión en su cuenta existente.
4. Toque "+" para agregar el dispositivo.
5. Seleccione el tipo de producto aplicable de la lista de productos.
6. Asegúrese de que la luz indicadora parpadee rápidamente (parpadee 2 veces por segundo). Si la luz indicadora no parpadea: mantén presionado y presiona el botón de reinicio en la parte inferior de la cámara hasta que la luz indicadora comience a parpadear.
7. Confirme la red Wi-Fi y la contraseña.

Nota:

solo se admite WiFi de 2,4 GHz.

8. La aplicación le pedirá que escanee un código QR que debe leer la cámara en la cámara exterior inteligente para iniciar el emparejamiento, presione continuar en la aplicación y ahora se debe generar un código QR para emparejar el producto con su cuenta.

Espanol

Coloque su dispositivo móvil o tableta frente a la lente de la cámara y asegúrese de que el código QR esté en el marco de visión completo, una vez que escuche el mensaje de sonido, confirme esto en la aplicación, esto comenzará la etapa final de emparejamiento del dispositivo inteligente.

cámara exterior a su cuenta.

9. La aplicación buscará el dispositivo y lo registrará en su cuenta.

10. Ingrese el nombre del dispositivo.

NOTA:

1.El nombre del dispositivo también será utilizado por Amazon Alexa y Google Home.

2.El dispositivo es compatible con redes LAN Wi-Fi y Ethernet, las instrucciones anteriores son para la conexión WiFi. Si desea utilizar la conexión Ethernet LAN, seleccione el "modo de cable" en la esquina superior derecha de la aplicación en el paso 6.

Apoyo

Si necesita más ayuda o tiene comentarios o sugerencias, visite www.wooxhome.com

Français

introduction

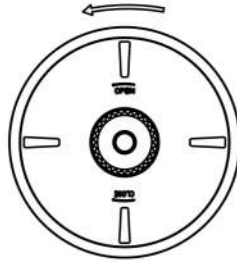
La caméra extérieure intelligente WOOX est une caméra de sécurité Full HD 1080P dotée de fonctionnalités telles que l'audio bidirectionnel, la détection de mouvement, la vision nocturne, le stockage local et cloud, IP65 étanche, fonctionne avec Echo Show et Google Nest Hub, et plus encore.

Condition d'utilisation:

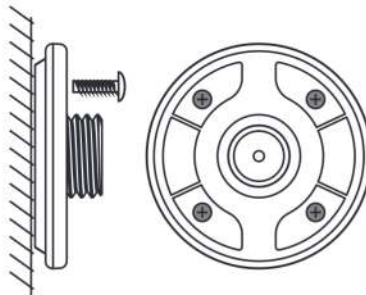
1. Application pour la maison Woon
2. routeur compatible WLAN: 2,4 GHz (bande séparée)

français
Installation

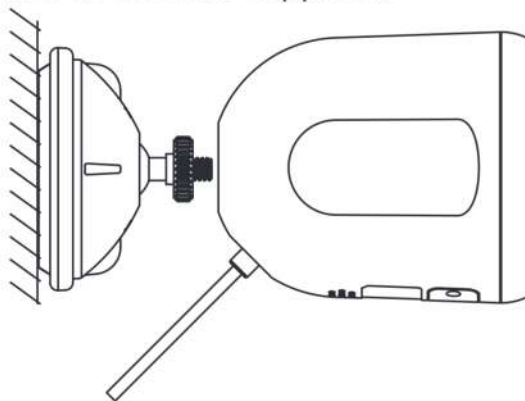
1. Faites pivoter et ouvrez la base



2. Vis fixée au mur



3. Faites pivoter et fermez le capot supérieur de la base et installez l'appareil.



français

Configurer la caméra extérieure intelligente avec l'application WOOX Home

1. Téléchargez et installez l'application «WOOX Home» depuis l'App Store d'Apple ou le Google Play Store sur votre appareil mobile.
2. Lancez l'application "WOOX Home".
3. Créez un nouveau compte ou connectez-vous à votre compte existant.
4. Appuyez sur «+» pour ajouter l'appareil.
5. Sélectionnez le type de produit applicable dans la liste des produits.
6. Assurez-vous que le voyant lumineux clignote rapidement (clignote 2 fois par seconde). Si le voyant ne clignote pas: maintenez enfoncé et appuyez sur le bouton de réinitialisation au bas de l'appareil photo jusqu'à ce que le voyant se mette à clignoter.
7. Confirmez le réseau Wi-Fi et le mot de passe.
Remarque: seul le WiFi 2,4 GHz est pris en charge.
8. L'application vous invitera à scanner un code QR qui doit être lu par la caméra de la caméra extérieure intelligente pour lancer le couplage, appuyez sur Continuer sur l'application et un code QR doit maintenant être généré pour coupler le produit à votre compte.

français

Placez votre appareil mobile ou tablette devant l'objectif de la caméra et assurez-vous que le code QR est en plein écran, une fois que vous entendez l'invite sonore confirmez cela sur l'application, cela commencera la dernière étape de couplage de la smart

caméra extérieure à votre compte.

9. L'application va maintenant rechercher l'appareil et l'enregistrer sur votre compte.

10. Entrez le nom de l'appareil.

REMARQUE:

1. Le nom de l'appareil sera également utilisé par Amazon Alexa et Google Home.

2. L'appareil prend en charge le réseau LAN Wi-Fi et Ethernet, les instructions ci-dessus concernent la connexion Wi-Fi. Si vous souhaitez utiliser une connexion LAN Ethernet, veuillez sélectionner le «mode câble» dans le coin supérieur droit de l'application à l'étape 6.

Soutien

Si vous avez besoin d'aide supplémentaire ou avez des commentaires ou des suggestions, veuillez visiter www.wooxhome.com

Italiano

introduzione

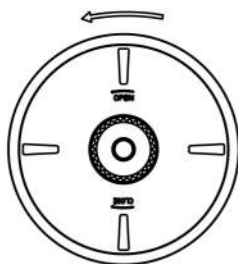
WOOX Smart Outdoor Camera è una videocamera di sicurezza Full HD 1080P con funzionalità che includono audio bidirezionale, rilevamento del movimento, visione notturna, archiviazione locale e cloud, impermeabile IP65, funziona con Echo Show e Google Nest Hub e altro ancora.

Requisiti da utilizzare:

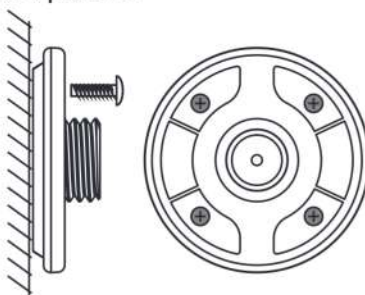
- 1.App Woon home
- 2.Router abilitato per WLAN: 2,4 GHz (banda separata)

Italiano
Installazione

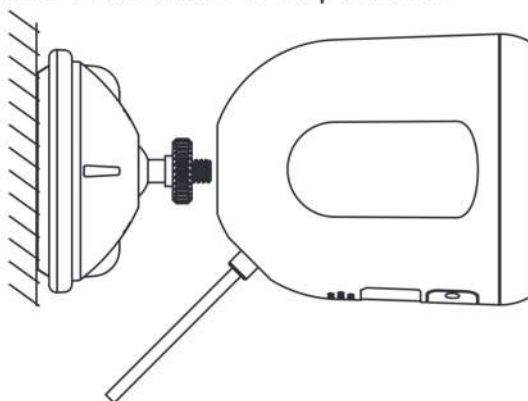
1. Ruota e apri
la base



2. Vite fissata alla parete



3. Ruotare e chiudere il coperchio superiore
della base e installare il dispositivo.



Italiano

Configura la fotocamera per esterni intelligente con l'app WOOX Home

1. Scarica e installa l'app "WOOX Home" da Apple App Store o Google Play Store sul tuo dispositivo mobile.
2. Avviare l'app "WOOX Home".
3. Crea un nuovo account o accedi al tuo account esistente.
4. Toccare "+" per aggiungere il dispositivo.
5. Selezionare il tipo di prodotto applicabile dall'elenco dei prodotti.
6. Assicurarsi che la spia lampeggi rapidamente (lampeggia 2 volte al secondo). Se la spia non lampeggia: tieni premuto e premi il pulsante di ripristino nella parte inferiore della fotocamera finché la spia non inizia a lampeggiare.
7. Confermare la rete Wi-Fi e la password.
Nota: è supportato solo WiFi a 2,4 GHz.
8. L'App ti chiederà di scansionare un codice QR che deve essere letto dalla videocamera nella videocamera esterna intelligente per avviare l'accoppiamento, premi Continua sull'App e ora dovrebbe essere generato un codice QR per accoppiare il prodotto al tuo account.

Italiano

Posiziona il tuo dispositivo mobile o tablet davanti all'obiettivo della fotocamera e assicurati che il codice QR sia a pieno campo visivo, una volta che senti il messaggio di conferma del suono sull'app, inizierà la fase finale dell'accoppiamento della smart videocamera esterna al tuo account.

9. L'app ora cercherà il dispositivo e lo registrerà sul tuo account.

10. Immettere il nome del dispositivo.

NOTA:

1. Il nome del dispositivo verrà utilizzato anche da Amazon Alexa e Google Home.

2. Il dispositivo supporta sia la rete Wi-Fi che la rete LAN Ethernet, le istruzioni sopra sono per la connessione WiFi. Se desideri utilizzare la connessione LAN Ethernet, seleziona la "modalità cavo" nell'angolo in alto a destra nell'app al passaggio 6.

Supporto

Se hai bisogno di ulteriore aiuto o hai commenti o suggerimenti, visita www.wooxhome.com

Introdução

WOOX Smart Outdoor Camera é uma câmera de segurança Full HD 1080P com recursos que incluem áudio bidirecional, detecção de movimento, visão noturna, armazenamento local e em nuvem, IP65 à prova d'água, funciona com Echo Show e Google Nest Hub e muito mais.

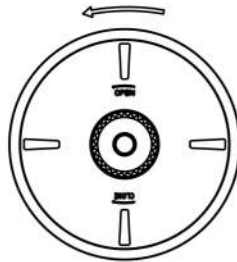
Requisito para usar:

1. App inicial Woon
2. Roteador habilitado para WLAN: 2,4 GHz (banda separada)

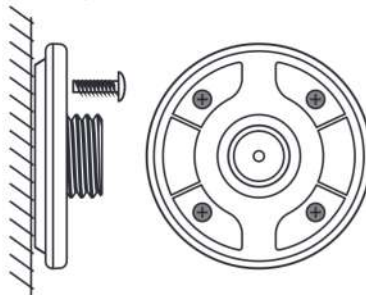
Português

Instalação

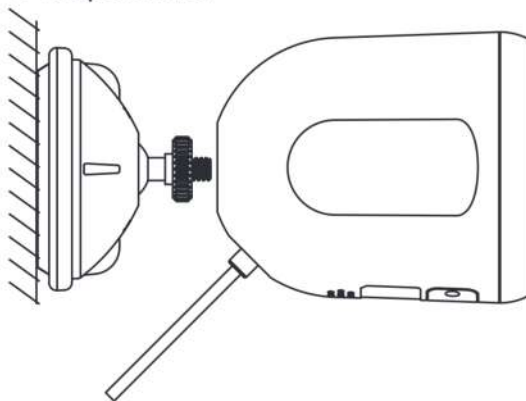
1. Gire e abra a base



2. Parafuso fixado à parede



3. Gire e feche a tampa superior da base e instale o dispositivo.



Português

Configure a câmera externa inteligente com o aplicativo WOOX Home

1. Baixe e instale o aplicativo "WOOX Home" da Apple App Store ou Google Play Store em seu dispositivo móvel.
2. Abra o aplicativo "WOOX Home".
3. Crie uma nova conta ou faça login em sua conta existente.
4. Toque em "+" para adicionar o dispositivo.
5. Selecione o tipo de produto aplicável na lista de produtos.
6. Certifique-se de que a luz indicadora pisca rapidamente (pisca 2 vezes por segundo). Se a luz indicadora não estiver piscando: segure e pressione o botão reset na parte inferior da câmera até que a luz indicadora comece a piscar.
7. Confirme a rede Wi-Fi e a senha.
Nota: apenas Wi-Fi de 2,4 GHz é compatível.
8. O aplicativo solicitará que você digitalize um código QR que precisa ser lido pela câmera na câmera externa inteligente para iniciar o emparelhamento, pressione continuar no aplicativo e um código QR deve ser gerado para emparelhar o produto com sua conta.

Português

Posicione seu dispositivo móvel ou tablet na frente da lente da câmera e certifique-se de que o código QR esteja em tela cheia, assim que ouvir o aviso sonoro confirme isso no aplicativo, isso dará início à fase final de emparelhamento do smart câmera externa para sua conta.

9. O aplicativo irá agora procurar o dispositivo e registrá-lo em sua conta.

10. Digite o nome do dispositivo.

NOTA:

1. O nome do dispositivo também será usado pela Amazon Alexa e pelo Google Home.

2. O dispositivo é compatível com rede Wi-Fi e Ethernet LAN, as instruções acima são para conexão sem fio. Se você deseja usar a conexão Ethernet LAN, selecione o "modo de cabo" no canto superior direito do aplicativo na etapa 6.

Apoio, suporte

Se precisar de mais ajuda ou tiver comentários ou sugestões, visite www.wooxhome.com

Dansk

Introduktion

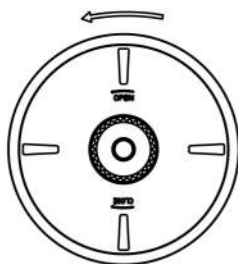
WOOX Smart Outdoor Camera er et Full HD 1080P sikkerhedskamera med funktioner, der inkluderer tovejs lyd, bevægelsesdetektion, nattsyn, lokal og skyopbevaring, IP65 vandtæt, fungerer med Echo Show og Google Nest Hub og mere.

Krav til brug:

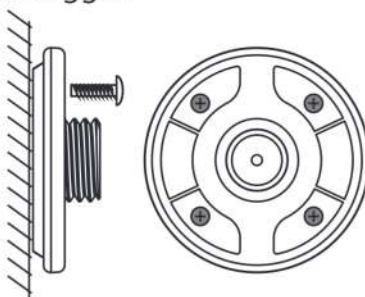
1. Wox hjemme-app
2. WLAN-aktiveret router: 2,4 GHz (separat bånd)

Dansk Installation

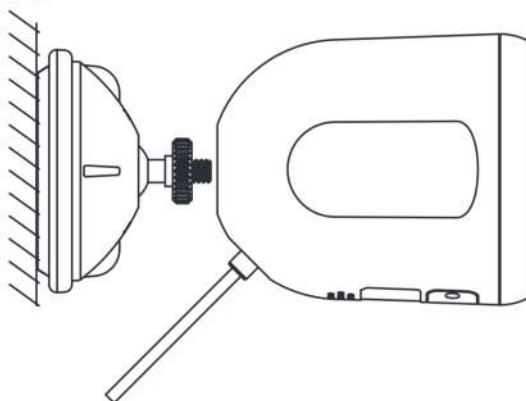
1. Drej og åbn
basen



2. Skrue fast på væggen



3. Drej og luk topdækslet på basen, og installer
enheden.



Dansk

Opsæt det smarte outdoor-kamera med WOOX Home-appen

1. Download og installer appen "WOOX Home" fra Apple App Store eller Google Play Store på din mobile enhed.
2. Start appen "WOOX Home".
3. Opret en ny konto eller log ind på din eksisterende konto.
4. Tap "+" for at tilføje enheden.
5. Vælg den relevante produkttype fra listen over produkter.
6. Sørg for, at indikatorlampen blinker hurtigt (blinker 2 gange i sekundet). Hvis indikatorlampen ikke blinker: hold og tryk på nulstillingsknappen i bunden af kameraet, indtil indikatorlampen begynder at blinke.
7. Bekræft Wi-Fi-netværket og adgangskoden.
Bemærk: kun 2,4 GHz WiFi understøttes.
8. App'en vil bede dig om at scanne en QR-kode, der skal læses af kameraet i det smarte udekamera for at starte parring, tryk på Fortsæt på appen, og en QR-kode skal nu genereres for at parre produktet til din konto.

Dansk

Placer din mobiltelefon eller tablet-enhed foran kameralinsen, og sørg for, at QR-koden er i fuld ramme, når du først har hørt lydprompt bekræfter dette på appen, begynder dette den sidste fase af parring af smart udendørs kamera til din konto.

9. Appen vil nu søge efter enheden og registrere den til din konto.

10. Indtast enhedsnavnet.

BEMÆRK:

1. Enhedsnavnet bruges også af Amazon Alexa og Google Home.

2. Enheden understøtter både Wi-Fi og Ethernet LAN-netværk, ovenstående instruktioner er til WiFi-forbindelse. Hvis du ønsker at bruge Ethernet LAN-forbindelse, skal du vælge "kabeltilstand" i højre øverste hjørne i app i trin 6.

Support

Hvis du har brug for yderligere hjælp eller har kommentarer eller forslag, kan du besøge www.wooxhome.com

Introduktion

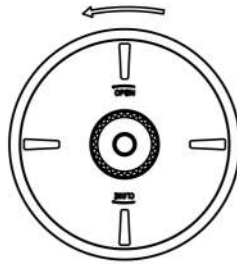
WOOX Smart Outdoor Camera är en Full HD 1080P-säkerhetskamera med funktioner inklusive tvåvägs ljud, rörelsedetektering, nattsyn, lokal och molnlagring, IP65 vattentät, fungerar med Echo Show och Google Nest Hub och mer.

Krav på användning:

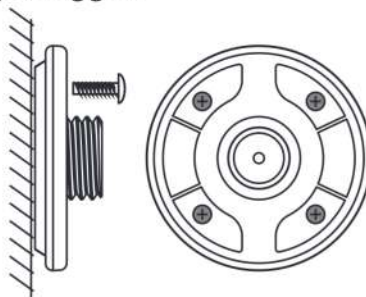
1. Woon hemmaprogram
2. WLAN-aktiverad router: 2,4 GHz (Separat band)

Svenska Installation

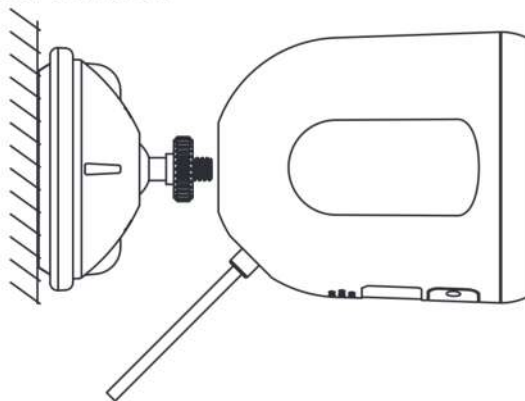
1. Vrid och
öppna basen



2. Skruva fast på väggen



3. Vrid och stäng basens övre lucka och
installera enheten



Svenska

Ställ in den smarta outdoor-kameran med WOOX Home-appen

1. Ladda ner och installera appen "WOOX Home" från Apple App Store eller Google Play Store på din mobila enhet.
2. Starta appen "WOOX Home".
3. Skapa ett nytt konto eller logga in på ditt befintliga konto.
4. Tryck på "+" för att lägga till enheten.
5. Välj lämplig produkttyp från listan över produkter.
6. Kontrollera att indikatorlampan snabbt blinkar (blinkar 2 gånger per sekund). Om indikatorlampan inte blinkar: håll in och tryck på återställningsknappen på kamerans undersida tills indikatorlampan börjar blinka.
7. Bekräfta Wi-Fi-nätverket och lösenordet.
Obs: endast 2,4 GHz WiFi stöds.
8. Appen uppmanar dig att skanna en QR-kod som måste läsas av kameran i den smarta utomhuskameran för att initiera parning, tryck på Fortsätt på appen och en QR-kod bör nu genereras för att para in produkten till ditt konto.

Svenska

Placera din mobil- eller surfplattaenhet framför kameranlinsen och se till att QR-koden är i full bildram, när du hör ljudpromoten bekräftar detta på appen kommer det att påbörjas det sista steget för att para smart utomhuskamera till ditt konto.

9. Appen söker nu efter enheten och registrerar den på ditt konto.

10. Ange enhetsnamnet.

NOTERA:

1. Enhetsnamnet kommer också att användas av Amazon Alexa och Google Home.

2. Enheten stöder både Wi-Fi och Ethernet LAN-nätverk, ovanstående instruktioner är för WiFi-anslutning. Om du vill använda Ethernet LAN-anslutning, välj "kabelläge" i det högra övre hörnet i appen i steg 6.

Stöd

Om du behöver ytterligare hjälp eller har kommentarer eller förslag, besök www.wooxhome.com

Suomi

esittely

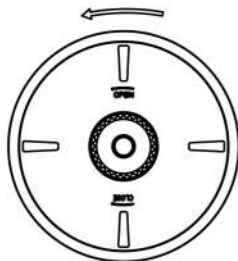
WOOX Smart Outdoor Camera on Full HD 1080P -kamera, jonka ominaisuuksiin kuuluu kaksisuuntainen ääni, liiketunnistus, yönäkö, paikallinen ja pilvisäilytys, IP65-vesitiivis, toimii Echo Show- ja Google Nest Hub -sovellusten kanssa ja paljon muuta.

Käyttövaatimus:

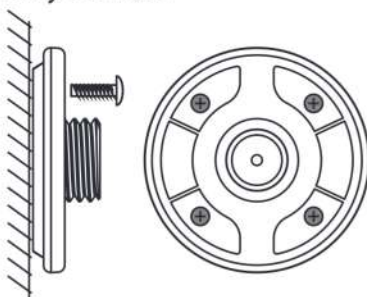
- 1.Woox-kotisovellus
- 2.WLAN-yhteensopiva reititin: 2,4 GHz (erillinen kaista)

Suomi **Asennus**

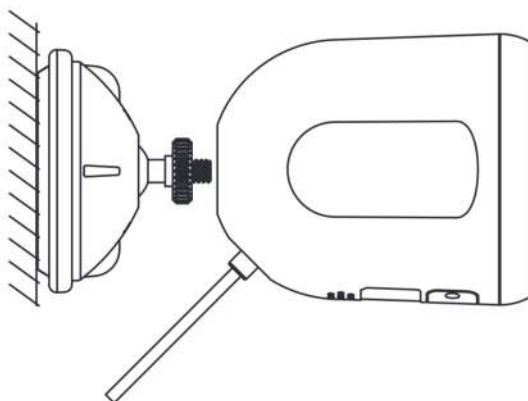
1. Käännä ja avaa jalusta



2. Ruuvi kiinnitetty seinään



3. Kierrä ja sulje jalustan yläkansi ja asenna laite.



Suomi

Asenna älykäs outdoor-kamera WOOX Home -sovelluksella

1. Lataa ja asenna "WOOX Home" -sovellus Apple App Storesta tai Google Play Kaupasta mobiililaitteellesi.
2. Käynnistä sovellus "WOOX Home".
3. Luo uusi tili tai kirjaudu sisään nykyiselle tilillesi.
4. Paina "+" lisätäksesi laitteen.
5. Valitse soveltuva tuotetyyppi tuoteluettelosta.
6. Varmista, että merkkivalo vilkkuu nopeasti (vilkkuu 2 kertaa sekunnissa). Jos merkkivalo ei vilku: pidä alhaalla ja paina kameran pohjassa olevaa nollauspainiketta, kunnes merkkivalo alkaa vilkkua.
7. Vahvista Wi-Fi-verkko ja salasana.
Huomaa: Vain 2,4 GHz: n WiFi-verkkoa tuetaan.
8. Sovellus kehottaa sinua skannaamaan QR-koodin, joka on luettava älykkäässä ulkokamerassa olevan kameran luomaan pariliitoksen muodostamiseksi, paina Jatka sovelluksessa ja QR-koodi pitäisi nyt luoda tuotteen pariksi liittämiseksi tiliisi.

Suomi

Sijoita matkapuhelin tai tablet-laite kameran linssin eteen ja varmista, että QR-koodi on täydessä näkyvässä, kun kuulet äänikehotteen vahvistavan tämän sovelluksessa, tämä aloittaa älypuhelimien pariliitoksen viimeisen vaiheen. ulkokamera tilillesi.

9. Sovellus etsii nyt laitetta ja rekisteröi sen tilillesi.

10. Kirjoita laitteen nimi.

MERKINTÄ:

1.Laitteen nimeä käytetään myös Amazon Alexa ja Google Home.

2.Laite tukee sekä Wi-Fi- että Ethernet LAN -verkkoa, yllä olevat ohjeet koskevat WiFi-yhteyttä. Jos haluat käyttää Ethernet LAN -yhteyttä, valitse "kaapelitila" sovelluksen oikeassa yläkulmassa vaiheessa 6.

Tuki

Jos tarvitset lisäapua tai sinulla on kommentteja tai ehdotuksia, käy osoitteessa www.wooxhome.com

Polski

Wprowadzenie

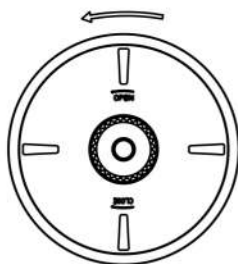
WOOX Smart Outdoor Camera to kamera bezpieczeństwa Full HD 1080P z funkcjami, w tym dwukierunkowy dźwięk, wykrywanie ruchu, noktowizor, przechowywanie lokalne i w chmurze, wodoodporność IP65, współpracuje z Echo Show i Google Nest Hub i nie tylko.

Wymóg użycia:

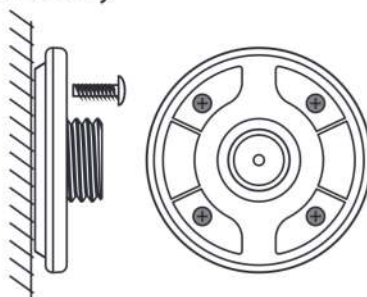
1. aplikacja domowa Woon
2. router z obsługą sieci WLAN: 2,4 GHz (oddzielne pasmo)

Polski **Instalacja**

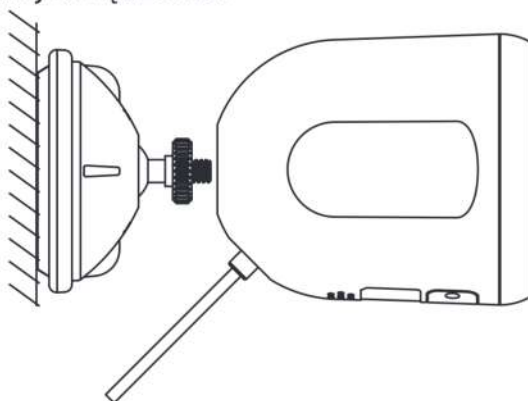
1. Obróć i
otwórz
podstawę



2. Przykręcić do ściany



3. Obróć i zamknij górną pokrywę podstawy i
zainstaluj urządzenie.



Polski

Skonfiguruj inteligentną kamerę zewnętrzną za pomocą aplikacji WOOX Home

1. Pobierz i zainstaluj aplikację „WOOX Home” z Apple App Store lub Google Play Store na swoim urządzeniu mobilnym.
2. Uruchom aplikację „WOOX Home”.
3. Utwórz nowe konto lub zaloguj się do istniejącego konta.
4. Dotknij „+”, aby dodać urządzenie.
5. Wybierz odpowiedni typ produktu z listy produktów.
6. Upewnij się, że lampka wskaźnika szybko miga (miga 2 razy na sekundę). Jeśli kontrolka nie miga: przytrzymaj i naciśnij przycisk resetowania na spodzie aparatu, aż kontrolka zacznie migać.
7. Potwierdź sieć Wi-Fi i hasło.
Uwaga: obsługiwane jest tylko WiFi 2,4 GHz.
8. Aplikacja wyświetli monit o zeskanowanie kodu QR, który musi zostać odczytany przez aparat w inteligentnej kamerze zewnętrznej, aby zainicjować parowanie, naciśnij przycisk Kontynuuj w aplikacji, a kod QR powinien zostać wygenerowany, aby sparować produkt z kontem.

Polski

Umieść swój telefon komórkowy lub tablet przed obiektywem aparatu i upewnij się, że kod QR jest widoczny na pełnej klatce, po usłyszeniu monitu dźwiękowego potwierdzającego to w aplikacji, rozpocznie się ostatni etap parowania smarta kamera zewnętrzna na swoje konto.

9. Aplikacja wyszuka teraz urządzenie i zarejestruje je na koncie.

10. Wprowadź nazwę urządzenia.

UWAGA:

1. Nazwa urządzenia będzie również używana przez Amazon Alexa i Google Home.

2. Urządzenie obsługuje zarówno sieć Wi-Fi, jak i Ethernet LAN, powyższe instrukcje dotyczą połączenia WiFi. Jeśli chcesz korzystać z połączenia Ethernet LAN, wybierz „tryb kabla” w prawym górnym rogu aplikacji w kroku 6.

Wsparcie

Jeśli potrzebujesz dalszej pomocy, masz uwagi lub sugestie, odwiedź www.wooxhome.com

Česky

Úvod

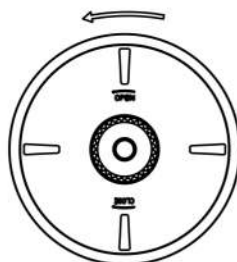
Inteligentní venkovní kamera WOOX je bezpečnostní kamera s rozlišením Full HD 1080P s funkcemi včetně obousměrného zvuku, detekce pohybu, nočního vidění, lokálního a cloudového úložiště, vodotěsnosti IP65, práce s Echo Show a Google Nest Hub a dalších.

Požadavek na použití:

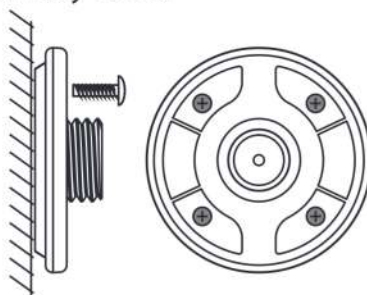
1. Woon domácí aplikace
2. Router s podporou WLAN: 2,4 GHz (oddělené pásmo)

Česky Instalace

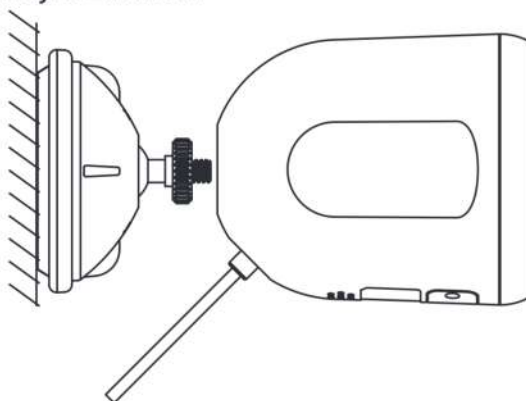
1. Otočte a
otevřete
základnu



2. Šroub připevněný ke zdi



3. Otočte a zavřete horní kryt základny a
nainstalujte zařízení



Nastavte inteligentní outdoor kameru pomocí aplikace WOOX Home

1. Stáhněte a nainstalujte aplikaci „WOOX Home“ z Apple App Store nebo Google Play Store do svého mobilního zařízení.
2. Spusťte aplikaci „WOOX Home“.
3. Vytvořte si nový účet nebo se přihlaste ke svému stávajícímu účtu.
4. Klepnutím na „+“ přidejte zařízení.
5. V seznamu produktů vyberte příslušný typ produktu.

6. Ujistěte se, že kontrolka rychle bliká (blikne 2krát za sekundu). Pokud kontrolka neblinká: podržte a stiskněte resetovací tlačítko na spodní straně fotoaparátu, dokud kontrolka nezačne blikat.

7. Potvrďte Wi-Fi síť a heslo.

Poznámka: Podporována je pouze 2,4 GHz WiFi.

8. Aplikace vás vyzve k naskenování QR kódu, který je třeba číst kamerou v inteligentní venkovní kameře, aby se zahájilo párování, stiskněte tlačítko Pokračovat na aplikaci a nyní by měl být vygenerován QR kód pro spárování produktu s vaším účtem.

Česky

Umístěte mobilní zařízení nebo tablet před objektiv fotoaparátu a ujistěte se, že kód QR je v plném zorném poli. Jakmile uslyšíte zvukovou výzvu, která to potvrdí v aplikaci, bude zahájena poslední fáze spárování inteligentních venkovní kamera na váš účet.

9. Aplikace nyní vyhledá zařízení a zaregistruje jej na váš účet.

10. Zadejte název zařízení.

POZNÁMKA:

1. Název zařízení bude také používat Amazon Alexa a Google Home.

2. Zařízení podporuje síť Wi-Fi i Ethernet LAN, výše uvedené pokyny platí pro připojení WiFi. Pokud chcete použít připojení Ethernet LAN, vyberte v kroku 6 v pravém horním rohu aplikace „kabelový režim“.

Podpěra, podpora

Pokud potřebujete další pomoc nebo máte připomínky nebo návrhy, navštivte prosím www.wooxhome.com

slovenský

Uvod

WOOX Smart Outdoor Camera je varnostna kamera Full HD 1080P s funkcijami, ki vključujejo dvosmerni zvok, zaznavanje gibanja, nočni vid, lokalno shranjevanje in oblak,, IP65 vodoodporna, sodeluje z Echo Show in Google Nest Hub in še več.

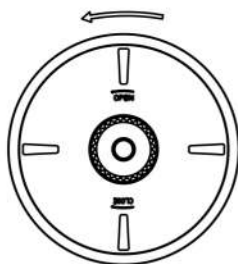
Zahteva za uporabo:

1. Woon domača aplikacija

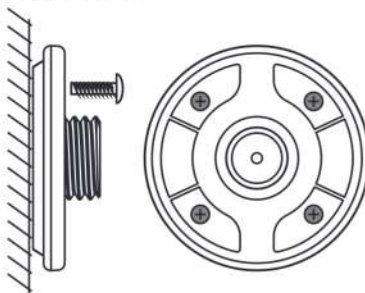
Usmerjevalnik, ki podpira WLAN: 2,4 GHz (ločen pas)

slovenský
Namestitev

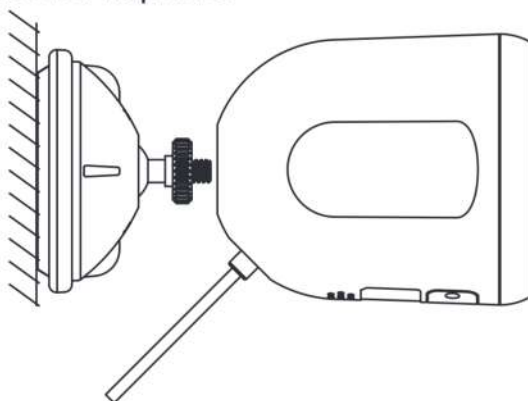
1. Zavrtite in odprite podstavek



2. Vijak pritrjen na steno



3. Zavrtite in zaprite zgornji pokrov podstavka in namestite napravo.



slovenský

Z aplikacijo WOOX Home nastavite pametno kamero outdoor

1. Na mobilno napravo naložite in namestite aplikacijo "WOOX Home" iz Apple App Store ali Google Play Store.
2. Zaženite aplikacijo "WOOX Home".
3. Ustvarite nov račun ali se prijavite v obstoječi račun.
4. Pritisnite "+", da dodate napravo.
5. Iz seznama izdelkov izberite ustrezno vrsto izdelka.
6. Prepričajte se, da indikatorska lučka hitro utripa (utripa 2-krat na sekundo). Če indikatorska lučka ne utripa: pridržite in pritisnite gumb za ponastavitev na dnu kamere, dokler indikator ne začne utripati.
7. Potrdite omrežje in geslo za Wi-Fi.
Opomba: Podprt je samo 2.4GHz WiFi.
8. Aplikacija vas bo pozvala, da skenirate QR kodo, ki jo mora kamera prebrati v pametni zunanji kameri, da začne sproti seznanjanje, pritisnite Nadaljujte v aplikaciji in zdaj bi morali ustvariti QR kodo, da izdelek povežete z vašim računom.

slovenský

Postavite svojo mobilno ali tablično napravo pred objektiv fotoaparata in zagotovite, da je QR koda v polnem okviru pogleda, ko slišite zvočni poziv, da to potrdi v aplikaciji, se bo začela zadnja faza seznanjanja pametnih zunanja kamera na vaš račun.

9. Aplikacija bo zdaj iskala napravo in jo registrirala v svoj račun.

10. Vnesite ime naprave.

OPOMBA:

1. Zaima naprave bodo uporabljali tudi Amazon Alexa in Google Home.

2. Naprava podpira tako Wi-Fi kot Ethernet LAN omrežje, zgornja navodila so za povezavo WiFi. Če želite uporabiti povezavo z omrežjem Ethernet, v 6. koraku izberite "kabelski način" v desnem zgornjem kotu aplikacije.

Podpora

Če potrebujete dodatno pomoč ali imate pripombe ali predloge, obiščite spletno mesto www.wooxhome.com

magyar

Bevezetés

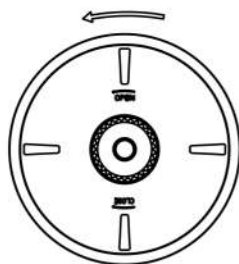
A WOOX intelligens kültéri kamera egy Full HD 1080P biztonsági kamera, amely olyan funkciókkal rendelkezik, mint például kétirányú hang, mozgásérzékelés, éjjellátó, helyi és felhőalapú tárolás, IP65 vízálló, együttműködik az Echo Show és a Google Nest Hub, és még sok más funkcióval.

Használat követelménye:

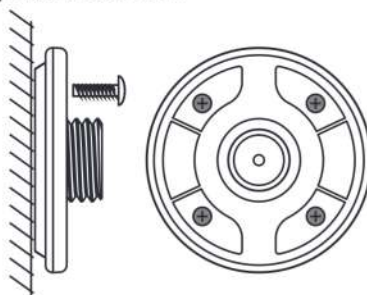
1. Woon otthoni alkalmazás
2. WLAN-kompatibilis útválasztó: 2.4GHz (külön sáv)

magyar **Telepítés**

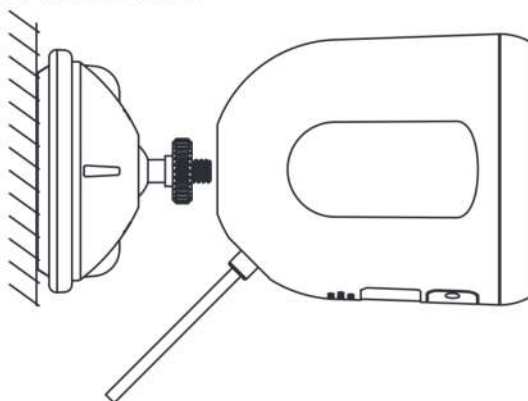
1. Forgassa el és nyissa ki az alapot



2. A falhoz rögzített csavart



3. Forgassa el és zárja be az alap felső fedelét, és telepítse az eszközt.



magyar

Állítsa be az intelligens outdoor kamerát a WOOX Home alkalmazás segítségével

1. Töltse le és telepítse a "WOOX Home" alkalmazást az Apple App Store-ból vagy a Google Play Store-ból mobil eszközére.
2. Indítsa el a "WOOX Home" alkalmazást.
3. Hozzon létre egy új fiókot, vagy jelentkezzen be a meglévő fiókjába.
4. A készülék hozzáadásához érintse meg a „+” gombot.
5. Válassza ki az alkalmazandó terméktípust a termékek listájából.
6. Ellenőrizze, hogy a jelzőfény gyorsan villog (másodpercenként kétszer villog). Ha a jelzőfény nem villog: tartsa lenyomva és nyomja meg a fényképezőgép alján található Reset gombot, amíg a jelzőfény villogni nem kezd.
7. Erősítse meg a Wi-Fi hálózatot és a jelszót.
Megjegyzés: csak a 2,4 GHz-es WiFi támogatott.
8. Az alkalmazás kéri, hogy szkenneljen egy QR-kódot, amelyet a kamerának el kell olvasnia az intelligens kültéri kamerában a párosítás megkezdéséhez, nyomja meg az Folytatás gombot az alkalmazásban, és most létre kell hoznia egy QR-kódot, hogy összekapcsolja a terméket a fiókjával.

magyar

Helyezze a mobilkészüléket vagy a táblagépet a kamera lencséje elé, és ellenőrizze, hogy a QR-kód teljes képkocka-nézetben van-e, miután meghallja a hangjelzés megerősítését az alkalmazásban, ez kezdődik az intelligens eszköz párosításának utolsó szakaszában.

kültéri kamera a fiókjába.

9. Az alkalmazás most megkeresi az eszközt, és regisztrálja fiókjába.

10. Írja be az eszköz nevét.

JEGYZET:

1. A készülék nevét az Amazon Alexa és a Google Home is használja.

2. Az eszköz támogatja a Wi-Fi-t és az Ethernet LAN-hálózatot is, a fenti utasítások a WiFi-kapcsolatra vonatkoznak. Ha Ethernet LAN kapcsolatot szeretne használni, válassza az alkalmazás jobb felső sarkában a "kábel mód" lehetőséget a 6. lépésben.

Támogatás

Ha további segítségre van szüksége, vagy észrevételei vagy javaslata van, kérjük, látogasson el a www.wooxhome.com oldalra

Introducere

WOOX Smart Outdoor Camera este o cameră de securitate Full HD 1080P cu caracteristici care includ audio în două sensuri, detectare de mișcare, viziune de noapte, stocare locală și cloud, IP65 impermeabil, funcționează cu Echo Show și Google Nest Hub și multe altele.

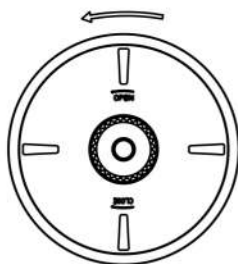
Cerința de utilizare:

Aplicația de acasă

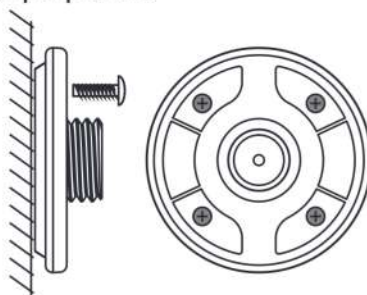
1. Wox HOME APP
2. Router activat WiFi: 2.4 GHz (bandă separată)

Română **Instalare**

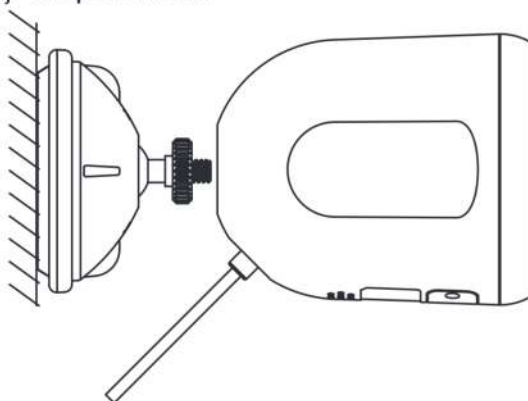
1. Rotiți și
deschideți
baza



2. Șurubul fixat pe perete



3. Rotiți și închideți capacul superior al bazei și
instalați dispozitivul.



Română

Configurați camera inteligentă pentru exterior cu aplicația WOOX Home

1. Descărcați și instalați aplicația „WOOX Home” din Apple App Store sau Google Play Store pe dispozitivul dvs. mobil.
2. Lansați aplicația „Home WOOX”.
3. Creați un cont nou sau conectați-vă la contul dvs. existent.
4. Apăsați „+” pentru a adăuga dispozitivul.
5. Selectați tipul de produs aplicabil din lista de produse.
6. Asigurați-vă că indicatorul luminează intermitent rapid (intermitent de 2 ori pe secundă). Dacă indicatorul nu clipește: țineți și apăsați butonul de resetare din partea de jos a camerei până când indicatorul luminos începe să clipească.
7. Confirmați rețeaua Wi-Fi și parola.
Notă: doar WiFi de 2,4 GHz este acceptat.
8. Aplicația vă va solicita să scanați un cod QR care trebuie citit de camera din camera inteligentă în aer liber pentru a iniția o împerechere, apăsați în continuare pe aplicație și acum trebuie creat un cod QR pentru a asocia produsul cu contul dvs.

Română

Poziționați dispozitivul mobil sau tableta în fața obiectivului camerei și asigurați-vă că codul QR este într-un cadru de vedere complet, după ce auziți promptul de sunet confirmând acest lucru în aplicație, aceasta va începe etapa finală de asociere a dispozitivului inteligent camera în aer liber în contul dvs.

9. Aplicația va căuta acum dispozitivul și îl va înregistra în contul dvs.

10. Introduceți numele dispozitivului.

NOTĂ:

1. Numele dispozitivului va fi folosit și de Amazon Alexa și Google Home.

2. Aparatul acceptă atât rețeaua Wi-Fi, cât și rețeaua LAN Ethernet, instrucțiunile de mai sus sunt pentru conexiunea WiFi. Dacă doriți să utilizați conexiunea LAN Ethernet, vă rugăm să selectați „modul cablu” în colțul din dreapta sus al aplicației la pasul 6.

A sustine

Dacă aveți nevoie de ajutor pentru blană sau aveți comentarii sau sugestii, vizitați www.wooxhome.com